

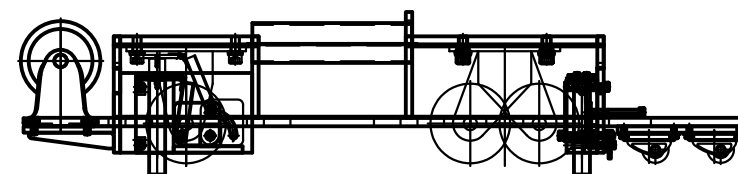
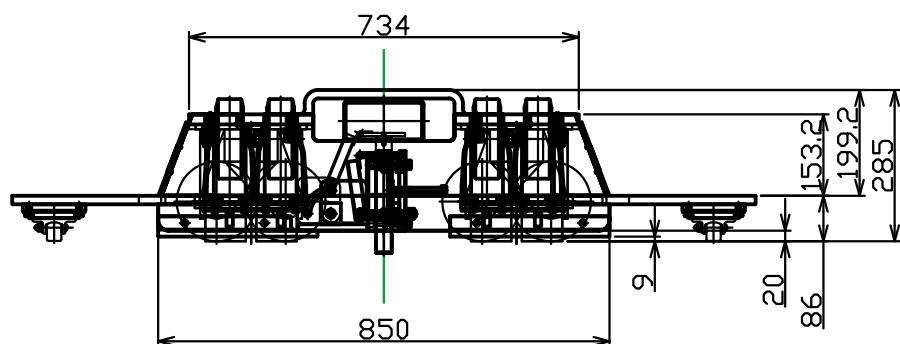
△29	平座金 M10	市販品	16ヶ	
△28	ばね座金 M10	市販品	16ヶ	
△27	六角ボルト M10×25L	市販品	16ヶ	
△26	キャスター ヨドノ ゴールドキャスター HK-150-RB	市販品	4ヶ	
25	六角穴付きボルト M8×12L	市販品	4ヶ	
24	FB4.5	SS400	1ヶ	
23	FB4.5	SS400	1ヶ	
22	六角ボルト M8×16L	市販品	16ヶ	
21	キャスター フカイ RRT-50	市販品	4ヶ	
20	六角穴付きボルト M10×100L	市販品	2ヶ	
19	ナット M10	市販品	4ヶ	
18	平座金 M10	市販品	2ヶ	
17	六角穴付きボルト M10×55L(全ネジ)	市販品	2ヶ	
16	PL9	SS400	2ヶ	
15	ナット M10	市販品	2ヶ	
14	平座金 M10	市販品	2ヶ	
13	六角穴付きボルト M10×60L	市販品	2ヶ	
12	ヒンジ ASSY	SS400	2ヶ	
11	六角穴付きボルト M6×15L	市販品	4ヶ	
10	六角穴付きボルト M10×30L	市販品	4ヶ	
9	シャフト 日本ベアリング SN30×180	市販品	2ヶ	追加工有
8	軸受 日本ベアリング AK30GWUU	市販品	2ヶ	
7	平座金 M16	市販品	16ヶ	
6	ばね座金 M16	市販品	16ヶ	
5	六角穴付きボルト M16×35L	市販品	16ヶ	
4	キャスター ヨドノ UHBW-k 150×75	市販品	2ヶ	固定輪
3	キャスター ヨドノ UHBW-g 150×75	市販品	2ヶ	自在輪
2	BASE ASSY	SS400	1ヶ	

ASSY 合計 320Kg

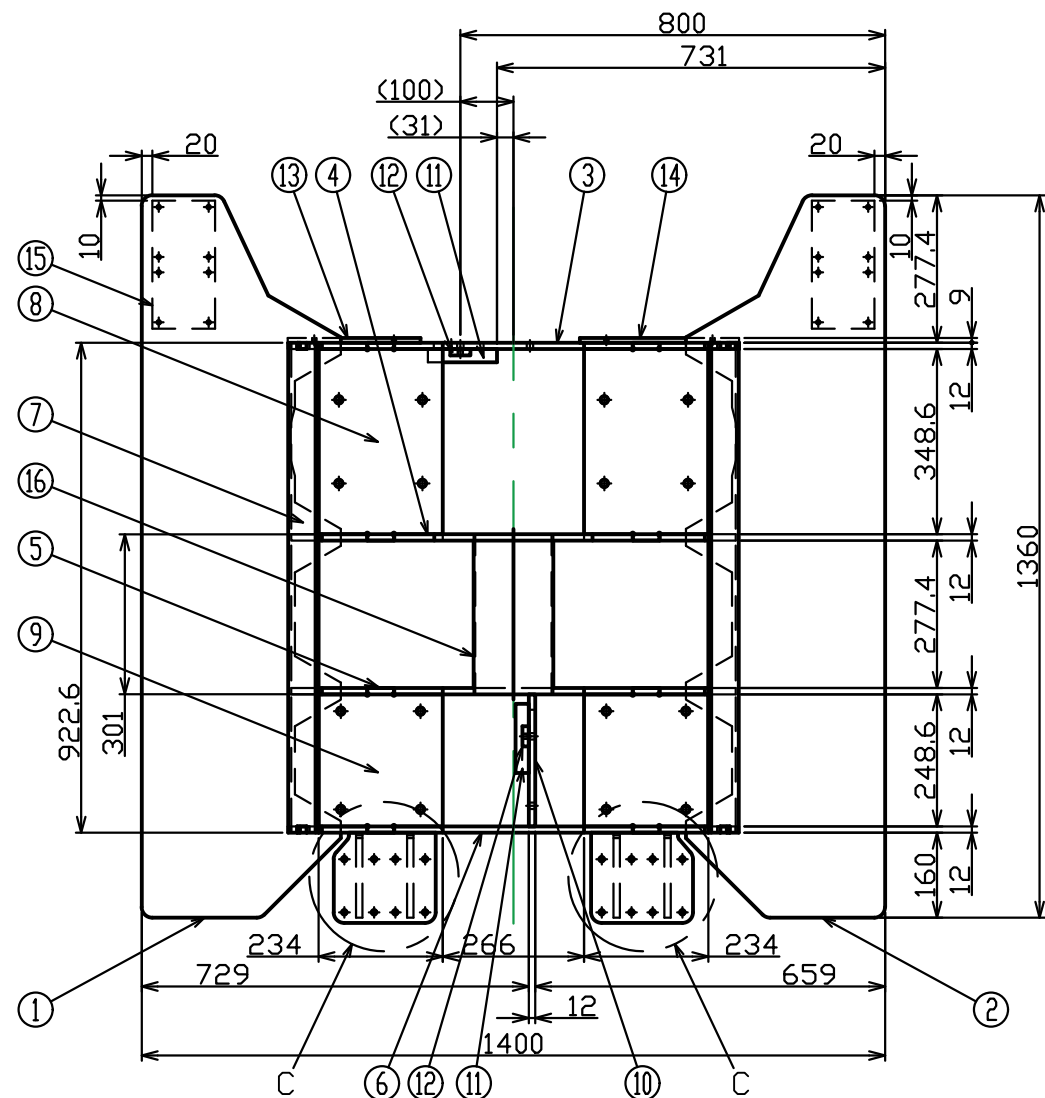
キャスター取付向き注意
(ナットが外側)

キャスター取付向き注意
(ナットが外側)

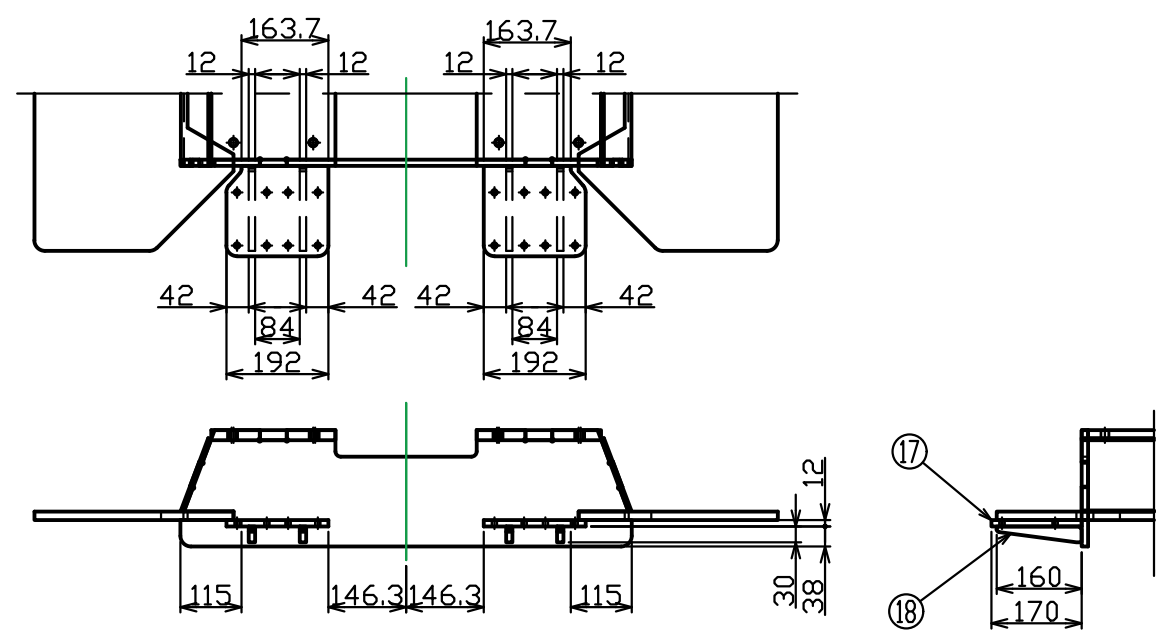
△ B (ドーザ受け台)



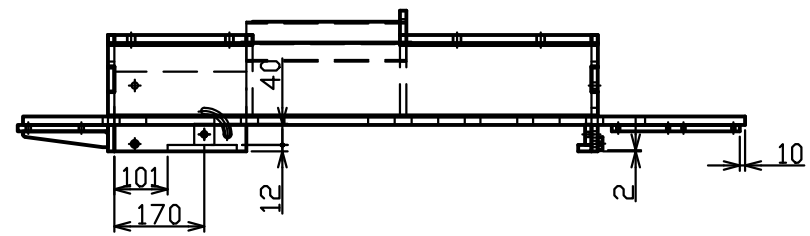
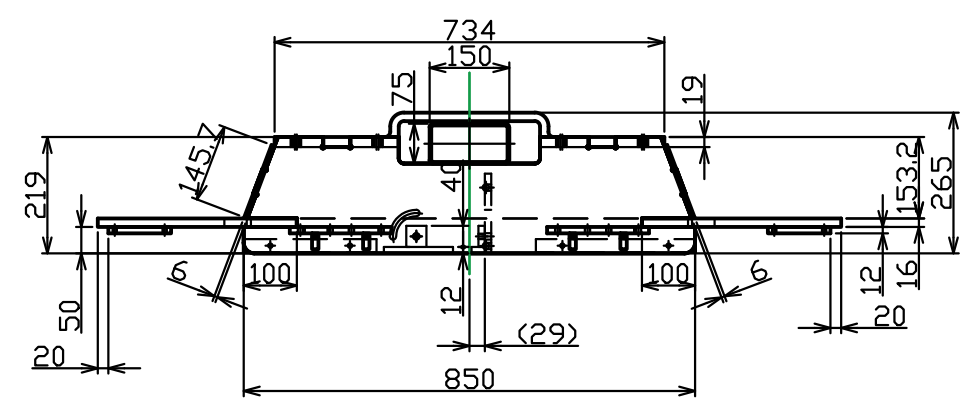
製 番 FILE NO.			製 番 ORDER NO.		
第 三 角 法 THIRD ANGLE PROJECTION	日 付 DATE 2022.4.20	尺 度 SCALE 1:10	形 式 TYPE RX	納 入 先 CUSTOMER	所 属 生 技 1
承 認 APPROVED BY	検 閲 CHECKED BY	担 当 製 図 DESIGNED BY	図 名 TITLE コンベア台車		
KUBOTA, LTD.			図 番 DWG. NO. 00A813001		



18	PL12	SS400	4ヶ	
17	PL12	SS400	2ヶ	
16	角鋼管 150×75×t3.2 L=301	SS400	1ヶ	
15	FB12	SS400	2ヶ	
14	FB9	SS400	1ヶ	
13	FB9	SS400	1ヶ	
12	FB12	SS400	2ヶ	
11	FB12	SS400	2ヶ	
10	PL12	SS400	1ヶ	
9	PL19	SS400	2ヶ	
8	PL19	SS400	2ヶ	
7	PL6	SS400	2ヶ	
6	PL12	SS400	1ヶ	
5	PL12	SS400	1ヶ	
4	PL12	SS400	1ヶ	
3	PL12	SS400	1ヶ	
2	PL16	SS400	1ヶ	
1	PL16	SS400	1ヶ	

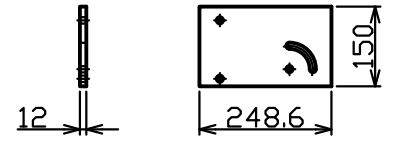


△ C (ドーザ受け台プレート取付位置)

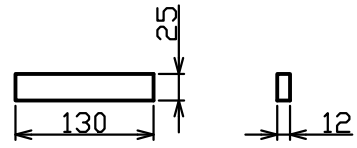


結合部溶接の事

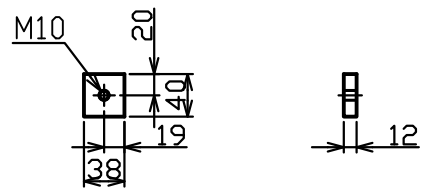
製 番 FILE NO.		製 番 ORDER NO.		
第三角法 THIRD ANGLE PROJECTION	日付 DATE 2022.4.20	尺度 SCALE 1:10	形式 TYPE RX	納入先 CUSTOMER 所 属 生技1
承認 APPROVED BY	検 閲 CHECKED BY	担当 製 図 BY 能 津	図 名 TITLE コンベア台車	
KUBOTA, LTD.			図 番 DWG. NO. 00A813002	② △



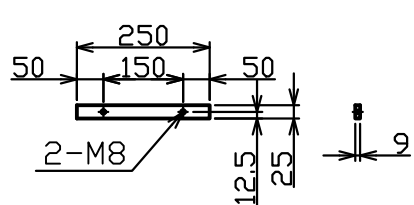
2-10 SS400 数量1 部材レーザ



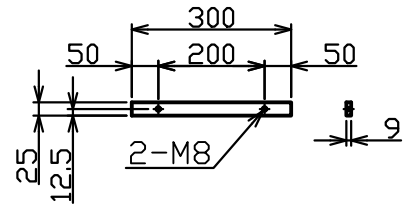
2-11 SS400 数量2 FB (S=1/5)



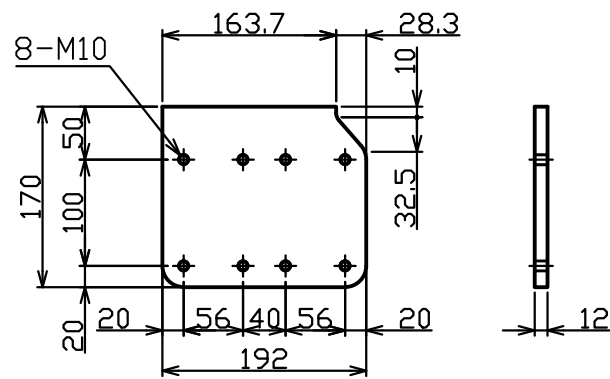
2-12 SS400 数量2 FB (S=1/5)



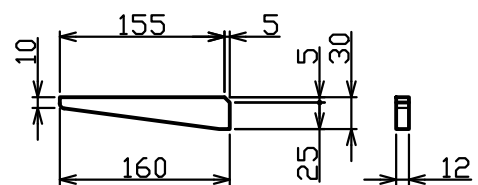
2-13 SS400 数量1 FB



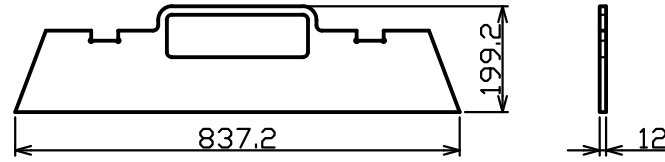
2-14 SS400 数量1 FB



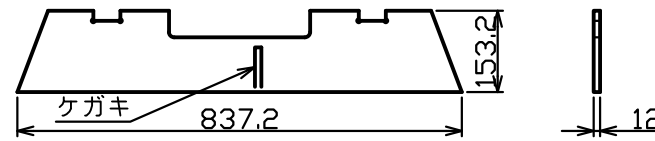
△ 2-17 SS400 数量2 部材レーザ (S=1/5)



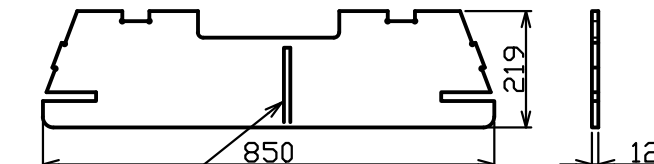
△ 2-18 SS400 数量4 部材レーザ (S=1/5)



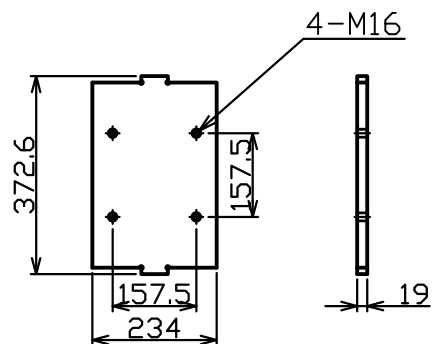
2-4 SS400 数量1 部材レーザ



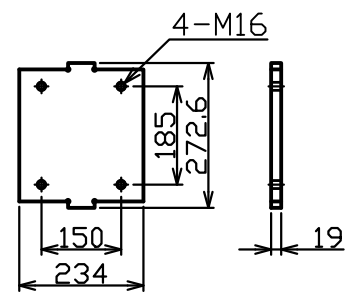
2-5 SS400 数量1 部材レーザ



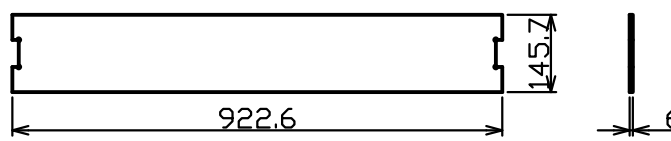
2-6 SS400 数量1 部材レーザ



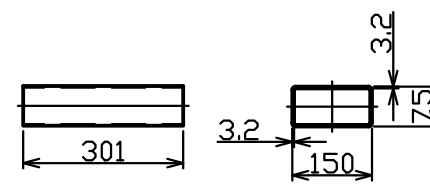
2-8 SS400 数量2 部材レーザ



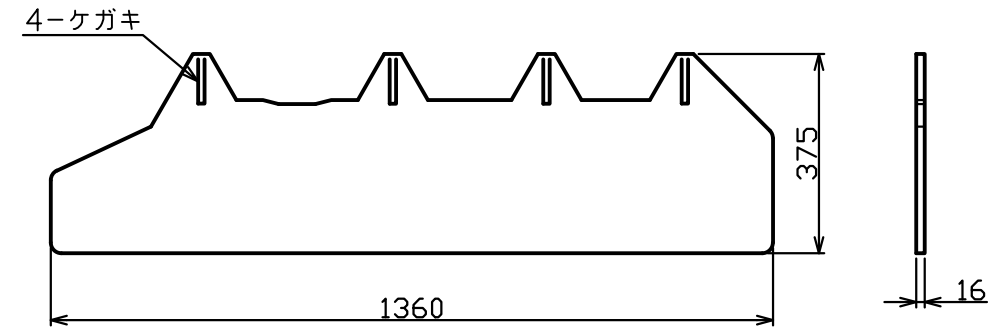
2-9 SS400 数量2 部材レーザ



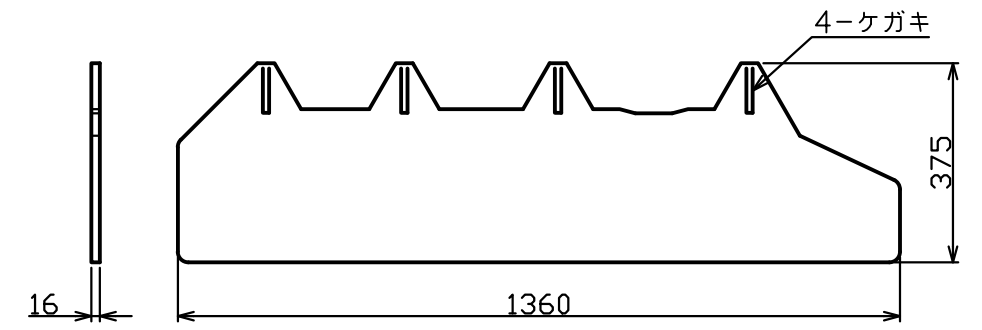
2-7 SS400 数量2 部材レーザ



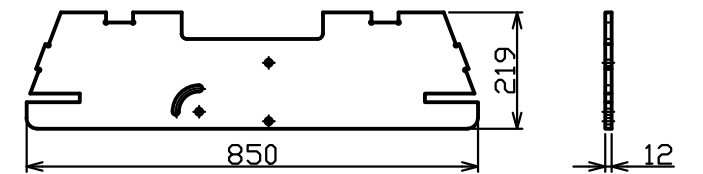
2-16 SS400 数量1



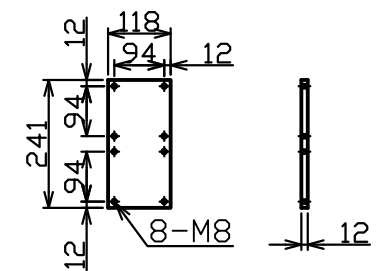
2-1 SS400 数量1 部材レーザ



2-2 SS400 数量1 部材レーザ

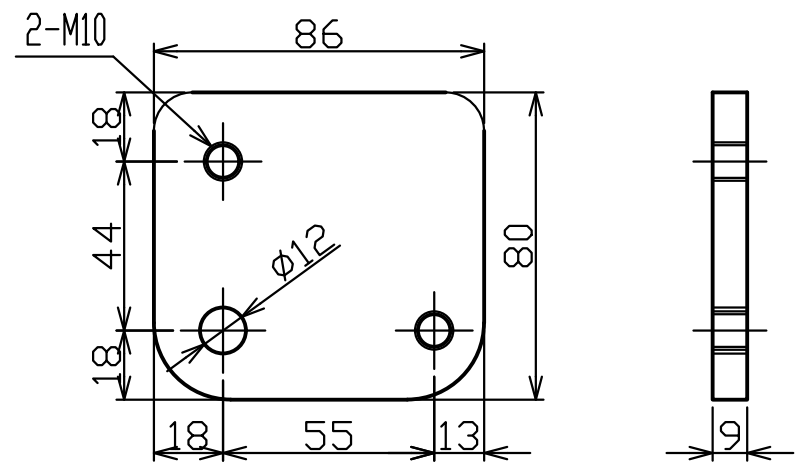


2-3 SS400 数量1 部材レーザ

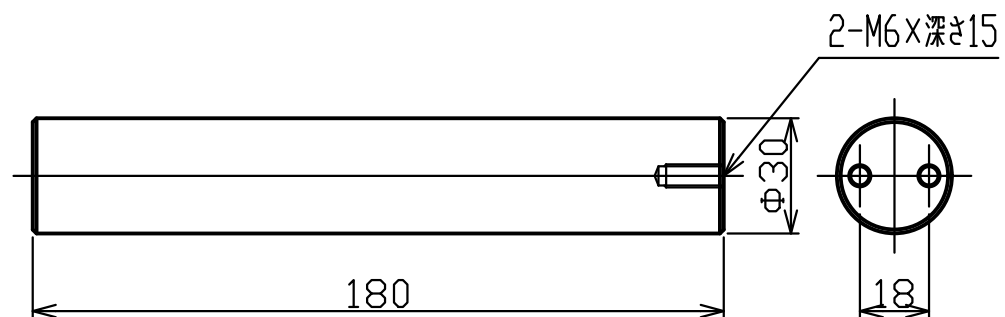


2-15 SS400 数量2 FB

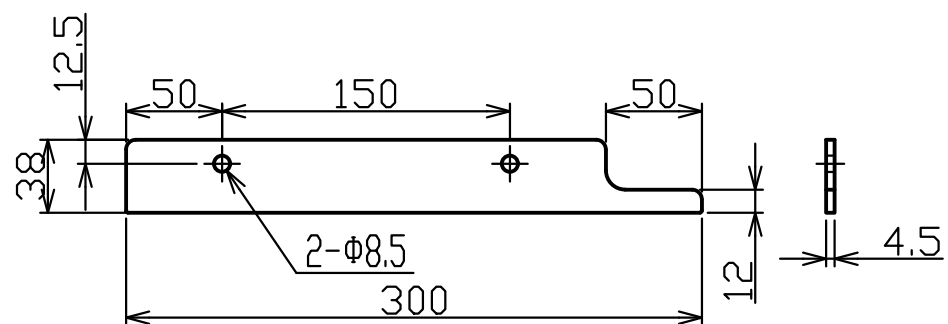
製番 FILE NO.		製番 ORDER NO.		
第三角法 THIRD ANGLE PROJECTION	日付 DATE 2022.4.20	尺度 1:10 SCALE	形式 TYPE RX	納入先 CUSTOMER
承認 APPROVED BY	検閲 CHECKED BY	担当製図 DESIGNED BY	製図 DRAWN BY	所属 生技1
KUBOTA, LTD.			図名 TITLE コンベア台車	
		図番 DWG. NO. 00A813003 (2-1)~(2-18) △		



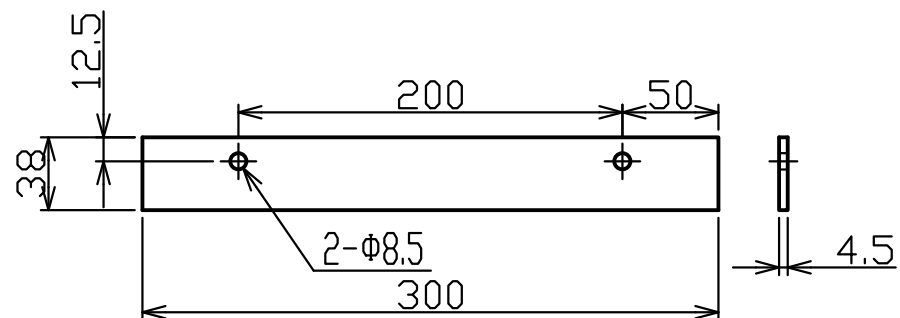
16 SS400 数量2 部材レーザ (S=1/2)



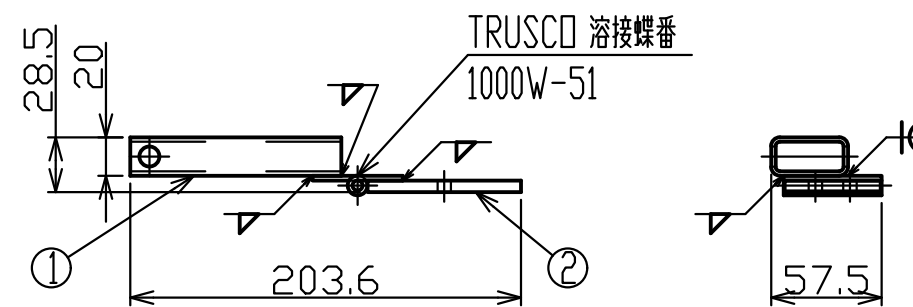
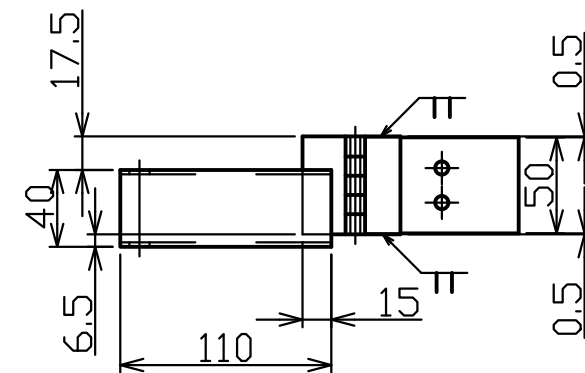
9 シャフト追加工 数量2 (S=1/2)



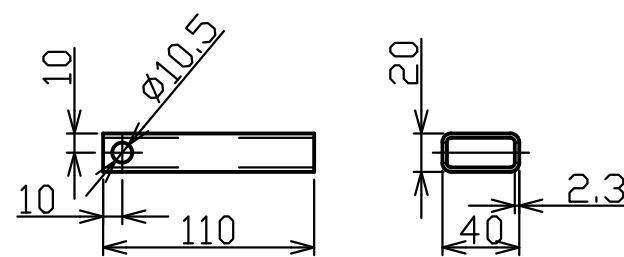
23 SS400 数量1 FB



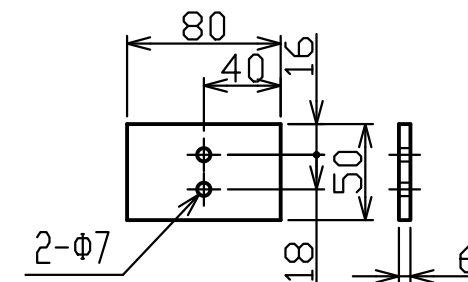
24 SS400 数量1 FB



12 ヒンジASSY 数量2



12-1 角鋼管 40x20xt2.3 L=110 数量2



12-2 SS400 数量2 FB

第三角法 THIRD ANGLE PROJECTION	日付 DATE 2022.4.20	尺度 SCALE 1:4	形式 TYPE RX	納入先 CUSTOMER	所属 生技1
承認 APPROVED BY	検図 CHECKED BY	担当 製図 DESIGNED DRAWN BY BY	図名 TITLE コンベア台車		
KUBOTA, LTD			図番 DWG. NO. 00A813004		

⑨⑫⑬
⑳㉑